



## ЭКСПЛУАТАЦИЯ & ЗАПЧАСТИ



## Опорная стойка Winchester

RU 3  
10/2020

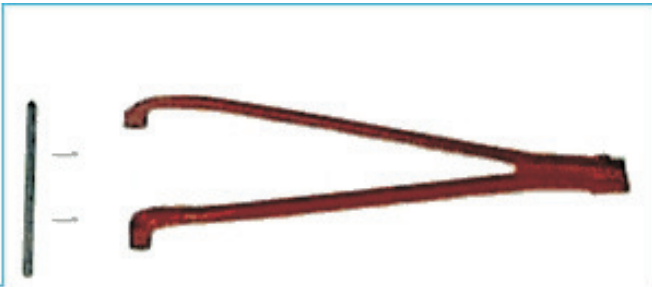


WINCHESTER INDUSTRIAL SERVICE  
V. Parbst & Søn  
41 Borsholmvej, 3000 Helsingør  
Denmark

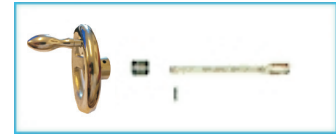
Phone no.: (45) 49 76 54 00  
Fax no.: (45) 49 76 54 20  
E-mail: [winchester@parbst.dk](mailto:winchester@parbst.dk)



Стр.11



Стр.11



Стр.8



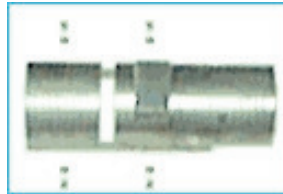
Стр.9



Стр. 4



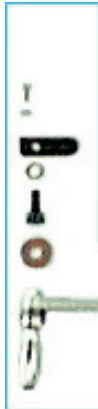
Стр.12



Стр.3



Стр. 7



Стр.5



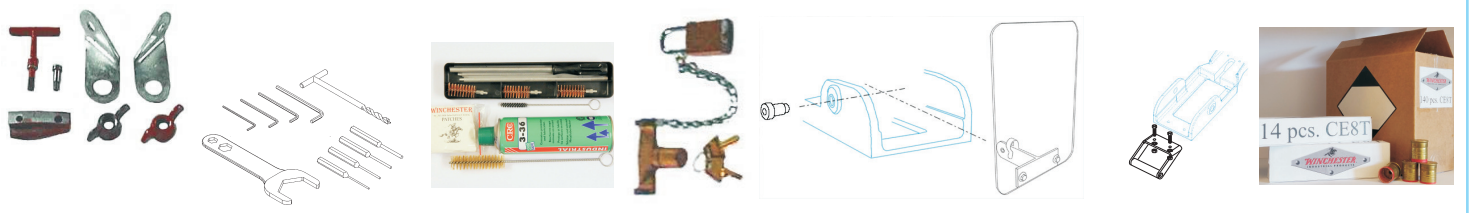
Стр.7



Стр.10



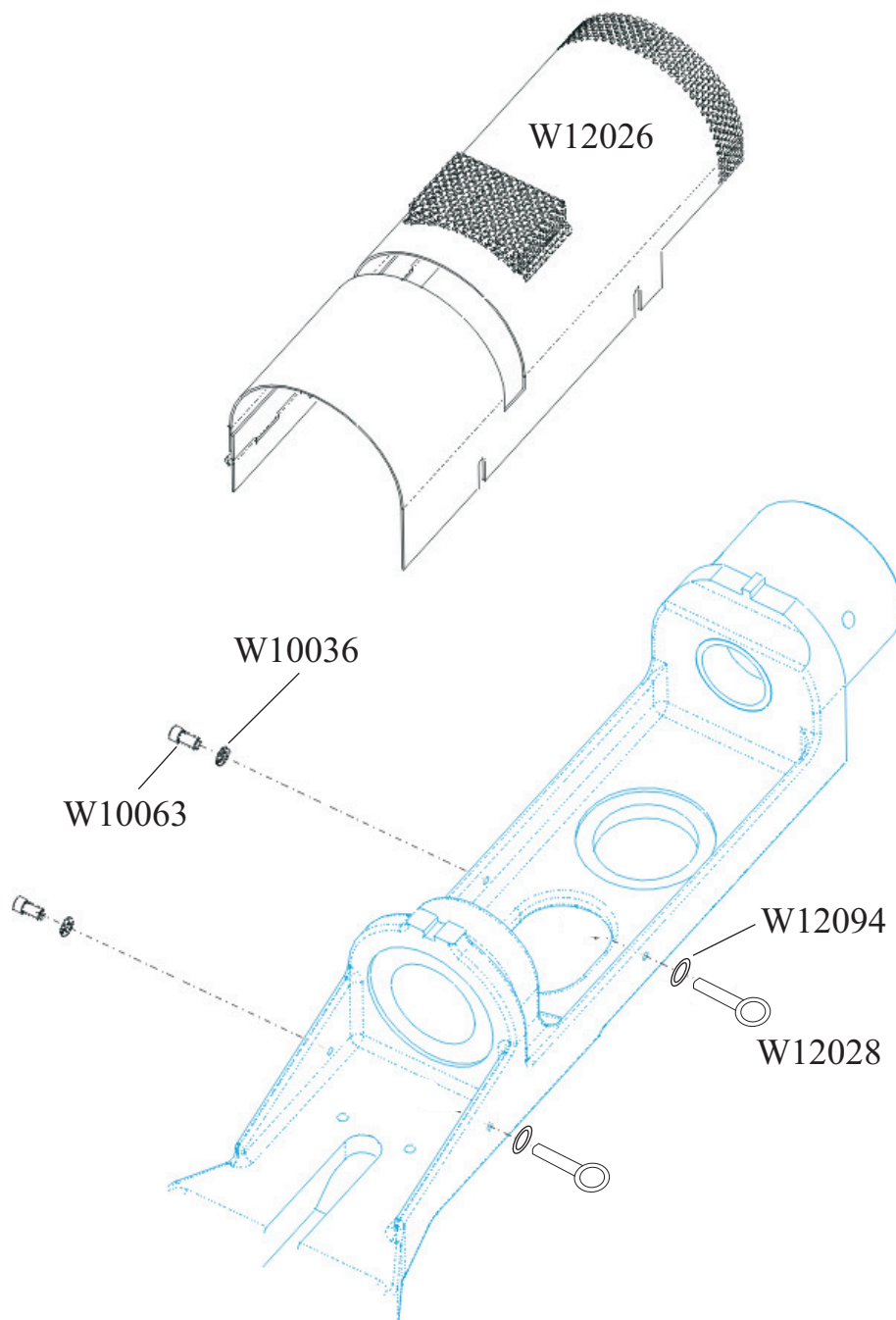
Стр.6



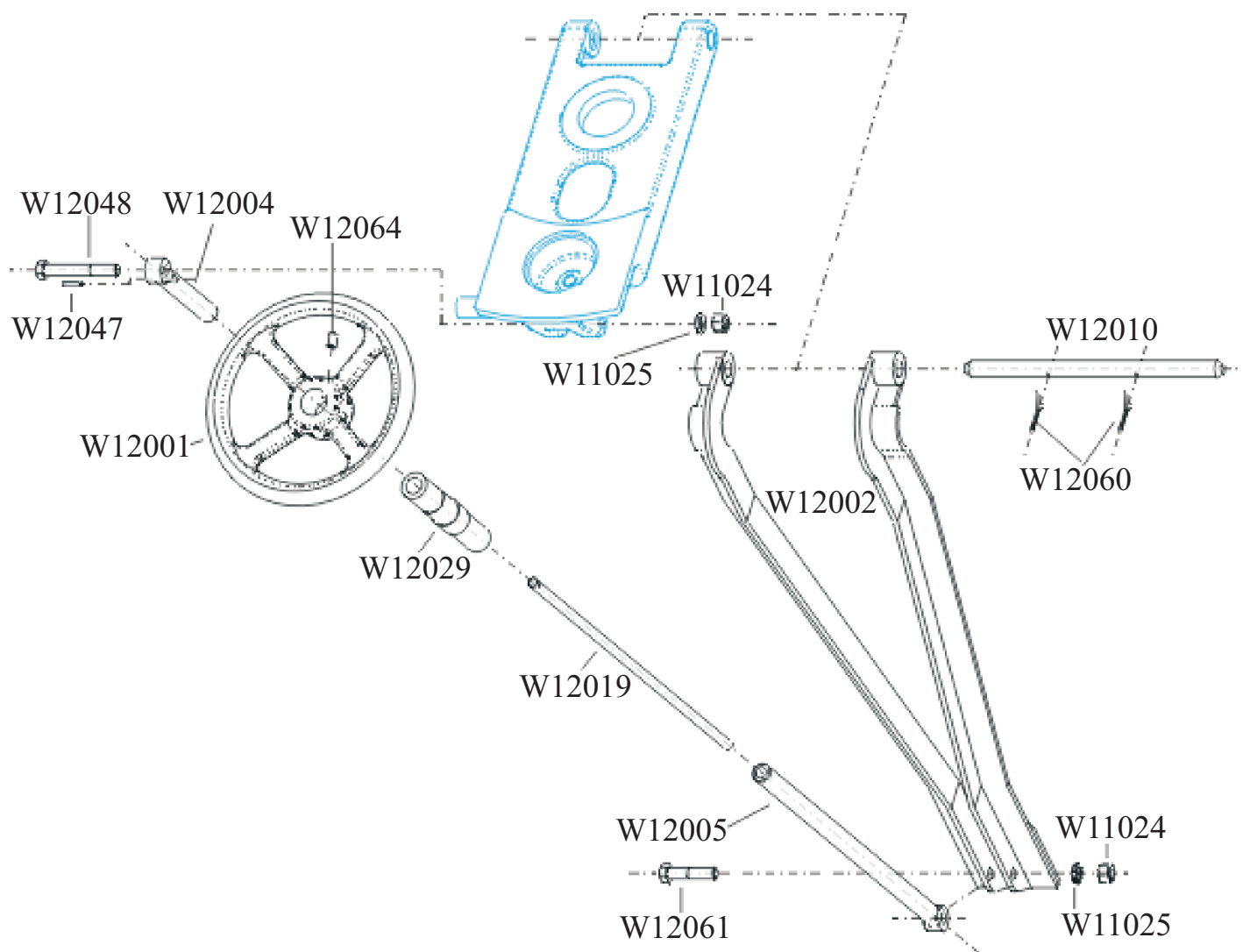
Стр. 13+14

**Демонтаж мобильного кожуха:**

Открутите винт-кольцо W12028 и снимите мобильный кожух W12026 с опорной стойки.



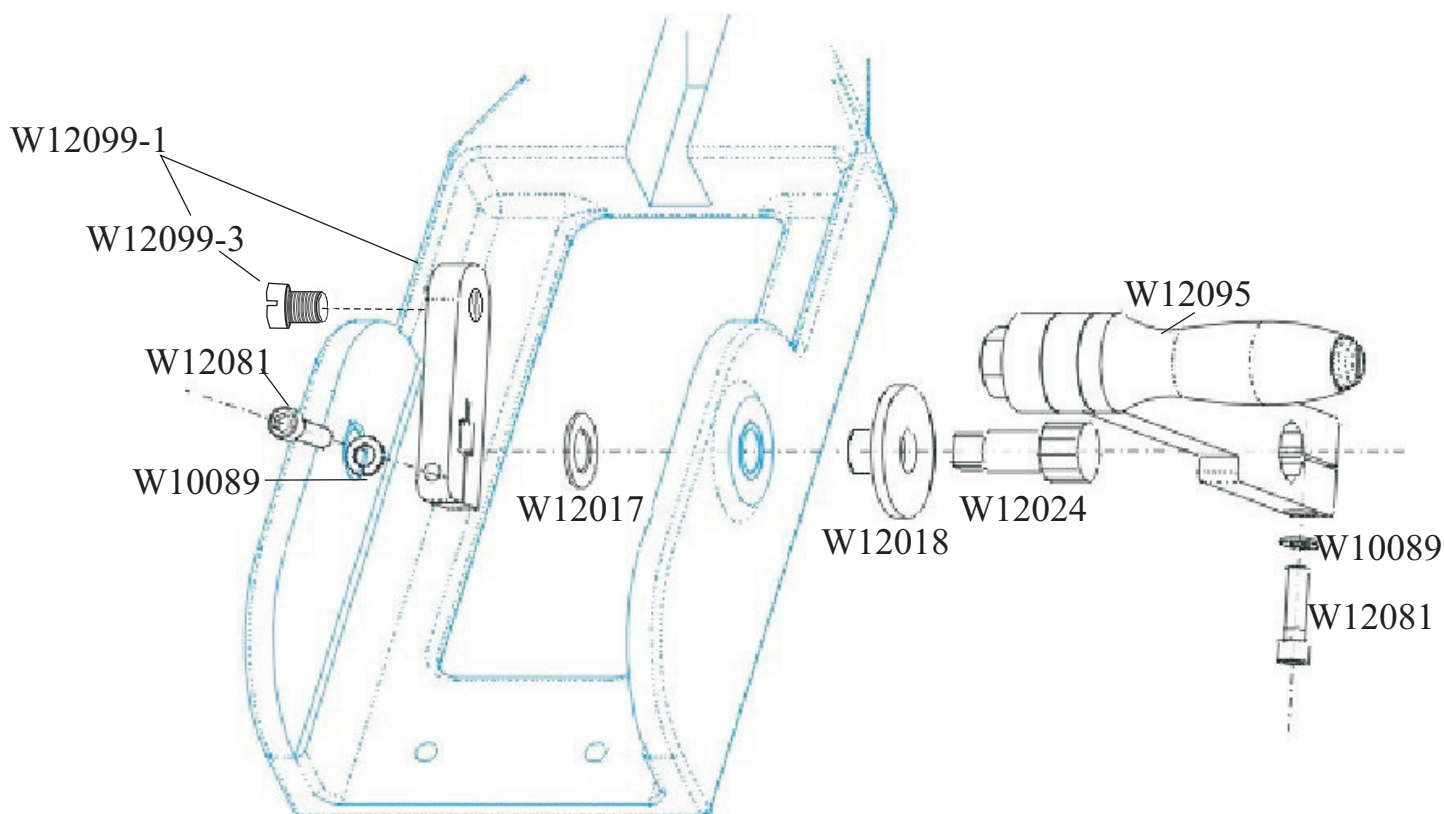
No.	Название	Количество
W10036	Стопорная шайба	2
W10063	Винт шестигранник	2
W12026	Кожух	1
W12028	Винт-кольцо	2
W12094	Шайба	2

**ВИЛКА-СУППОРТ**


No.	Название	Количество
W11024	Шестигранная гайка	2
W11025	Стопорная шайба	2
W12001	Рулевое колесо	1
W12002	Вилка-суппорт	1
W12004	Рым-болт (короткий)	1
W12005	Рым-болт (длинный)	1
W12010	Цапфа	1
W12019	Направляющий стержень	1
W12029	Подъемная гайка	1
W12047	Пружинный штифт	1
W12048	Винт с шестигранной головкой	1
W12060	Шплинт	2
W12061	Винт с шестигранной головкой	1
W12064	Установочный винт	1

**Демонтаж сборной ручки:**

Открутите на половину винт W12081 и вытащите сборную ручку W12095 из опорной стойки. Открутите на половину винт W12081 и отсоедините соединитель для взвода W12099-1. Достаньте ручку-штифт W12024.

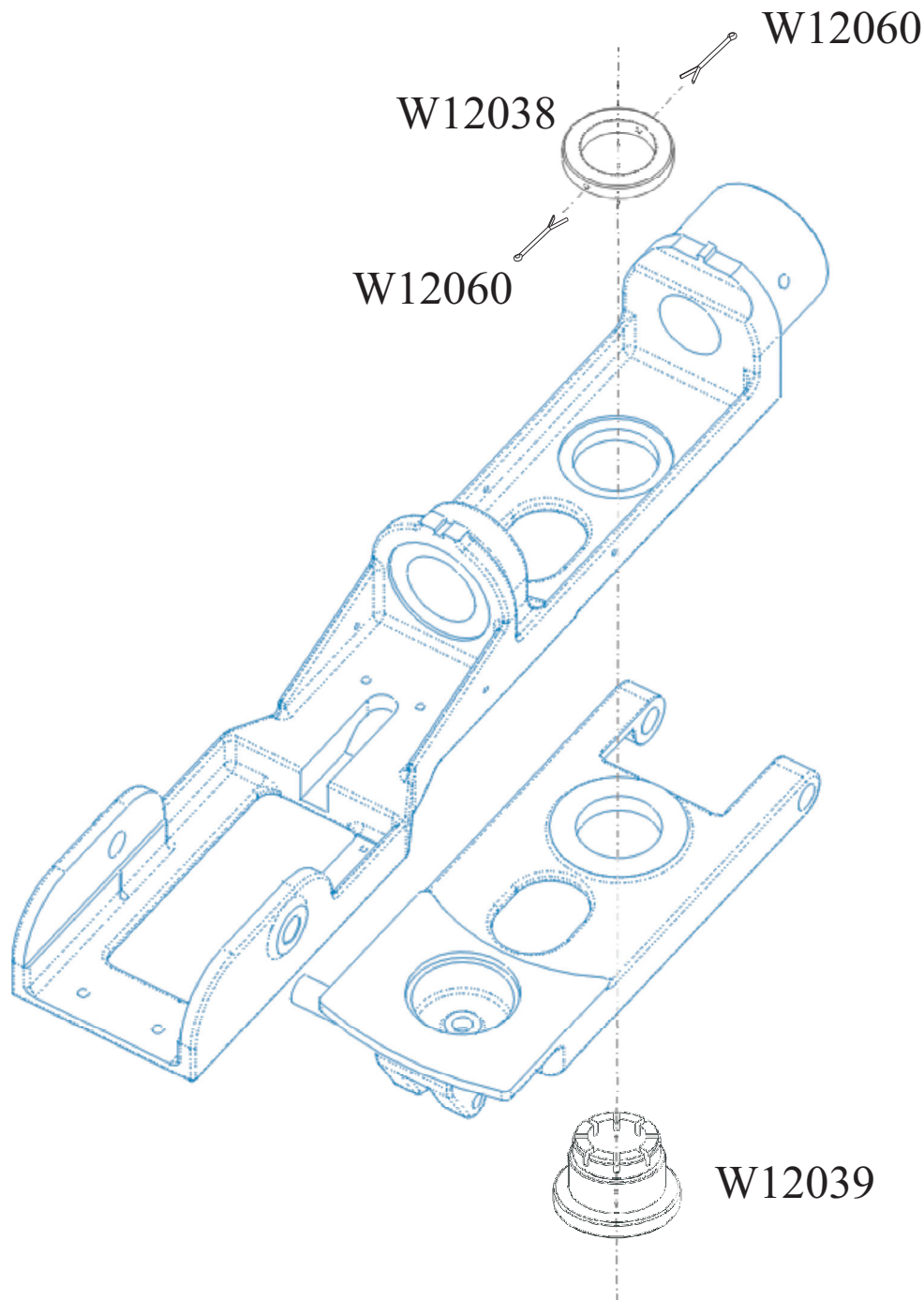

**Монтаж сборной ручки:**

Во время монтажа убедитесь, что соединитель для взвода W12099-1 и сборная ручка W12095 плотно прижаты к ручке - штифту W12024. После этого закрутите два винта шестигранника W12081.

№.	Название	Количество
W10089	Стопорная шайба	2
W12017	Шайба	1
W12018	Цилиндрическая втулка	1
W12024	Ручка-штифт	1
W12081	Винт шестигранник	2
W12095	Сборная ручка	1
W12099-1	Соединитель для взвода	1
W12099-3	Соединитель для взвода, штифт	1

**Демонтаж поворотного штифта:**

Отвинтите две шплинт - булавки W12060 и гайку поворотного кулака W12038. Поворотный штифт W12039 теперь можно снять с опорной стойки.

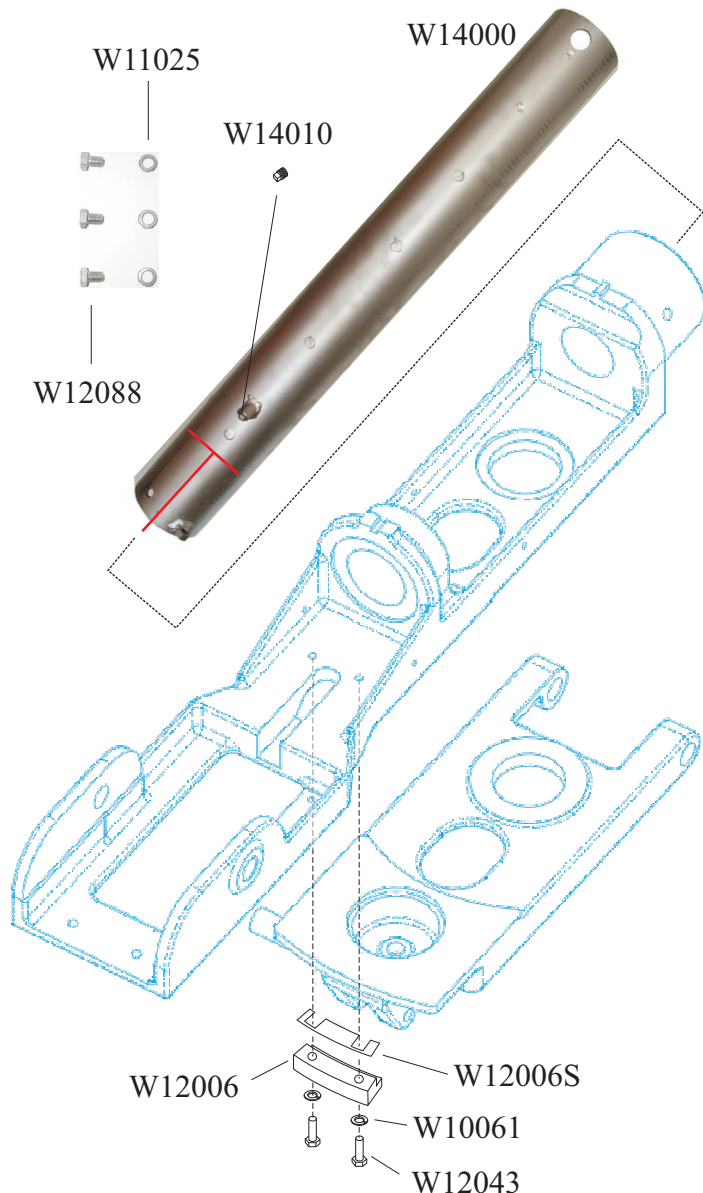

**Монтаж поворотного штифта:**

Поворотный штифт W12039 и гайку поворотного кулака W12038 можно монтировать вверх дном. После монтажа не забудьте установить две шплинт - булавки W12060.

No.	Название	Количество
W12038	Гайка поворотного кулака	1
W12039	Поворотный штифт	1
W12060	Шплинт - булавка	2

**Демонтаж глушителя:**

Открутите три винта с шестигранной головкой W12088 и вытащите глушитель W1400 из опорной стойки. Если глушитель старый, то его будет сложно снять.



Сначала попробуйте сдвинуть железный брусок с помощью передних отверстий глушителя. Поверните вправо и влево. Если глушитель все-таки не снимается, то сделайте на нем надрезы, как это показано на рисунке двумя красными линиями. Первый - на расстоянии в 100 мм от опорной стойки и вдоль глушителя, второй надрез сделайте от опорной стойки до первого надреза. **Внимание! Толщина глушителя всего 3, 5 мм. Если вы сделаете более глубокий надрез, вы повредите опорную стойку. Никогда не наносите надрезы на поверхность глушителя, если на стойке стоит пушка.**

**Монтаж глушителя:**

Тщательно прочистите поверхность опорной стойки. Протрите смазкой для высоких температур (800 С) и наденьте глушитель на опорную стойку. Проконтролируйте совпадение отверстий в передней части глушителя.

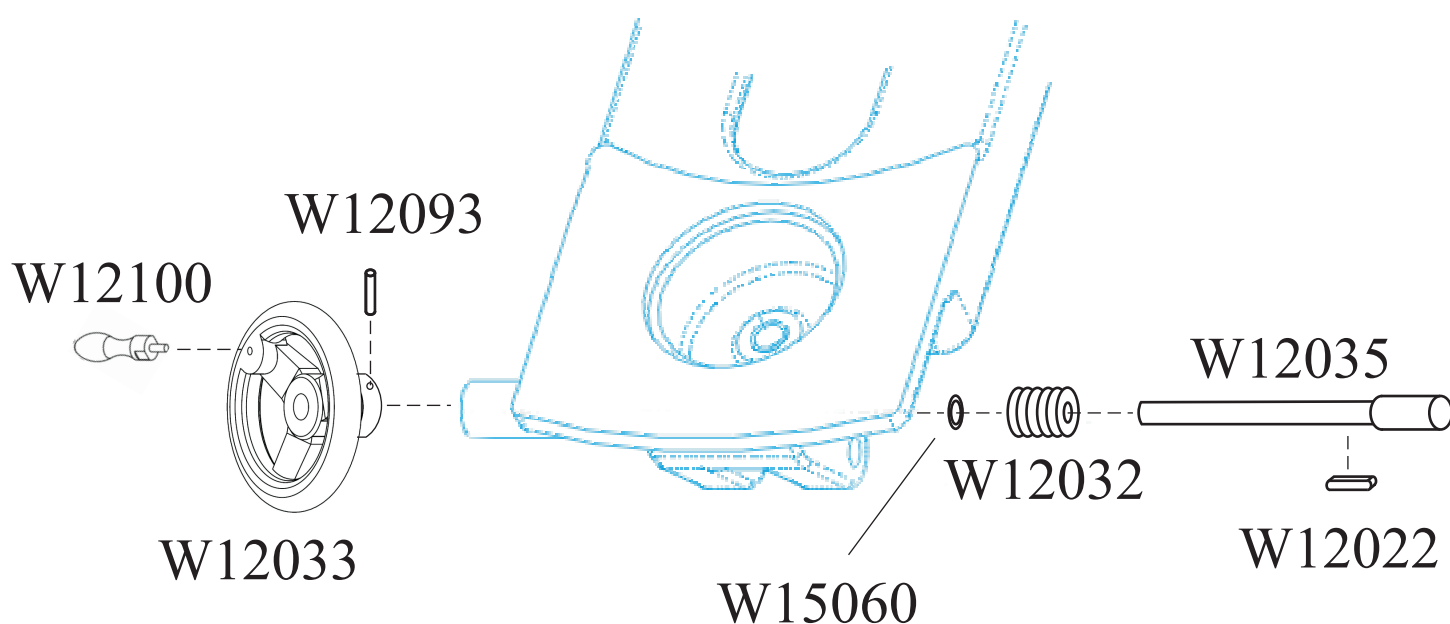
**Демонтаж зажима:**

Открутите винт с шестигранной головкой W12043 и зажим W12006 можно снять.

№.	Название	Количество
W10061	Стопорная шайба	2
W11025	Стопорная шайба	3
W12006	Зажим	1
W12006S	Шайба - зажим	3-5
W12043	Винт с шестигранной головкой	2
W12088	Винт с шестигранной головкой	3
W14000	Глушитель	1
W14010	Пробка от трубы	1

**Демонтаж регулирующей ручки:**

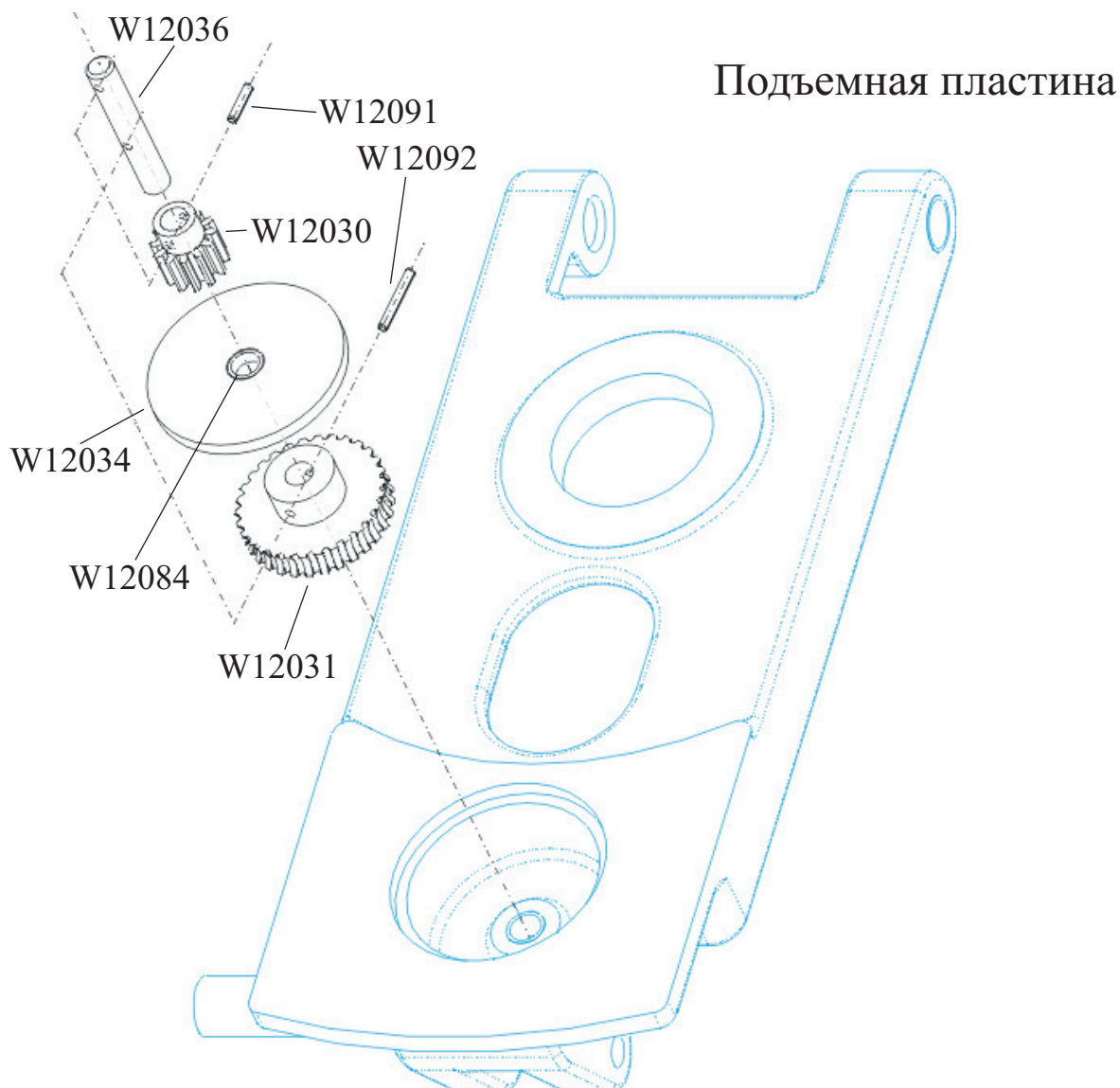
Выколоткой достаньте штифт W12093 и снимите регулирующую ручку W12033. Потянув направо, можно снять червячный вал W12035, поддерживая одной рукой снизу, в случае если выпадет кнопка червячного вала W12022. Червячную шестерню W12032 нельзя демонтировать до тех пор пока не снимите пластину подъемного механизма. (См. следующую страницу).


**Монтаж регулирующей ручки:**

Убедитесь в правильном положении пазов червяной шестерни W12032 и кнопки червячного вала W12022. Выровняйте пазы регулирующей ручки W12033 и червячного вала W12035 прежде чем вы вставите штифт W12093.

№.	Название	Количество
W12022	Кнопка червячного вала	1
W12032	Червяная шестерня	1
W12033	Регулирующее колесо	1
W12100	Регулирующая ручка	1
W12035	Червячный вал	1
W12093	Штифт	1
W15060	Шайба червячного вала	0-5




**Демонтаж подъемной пластины:**

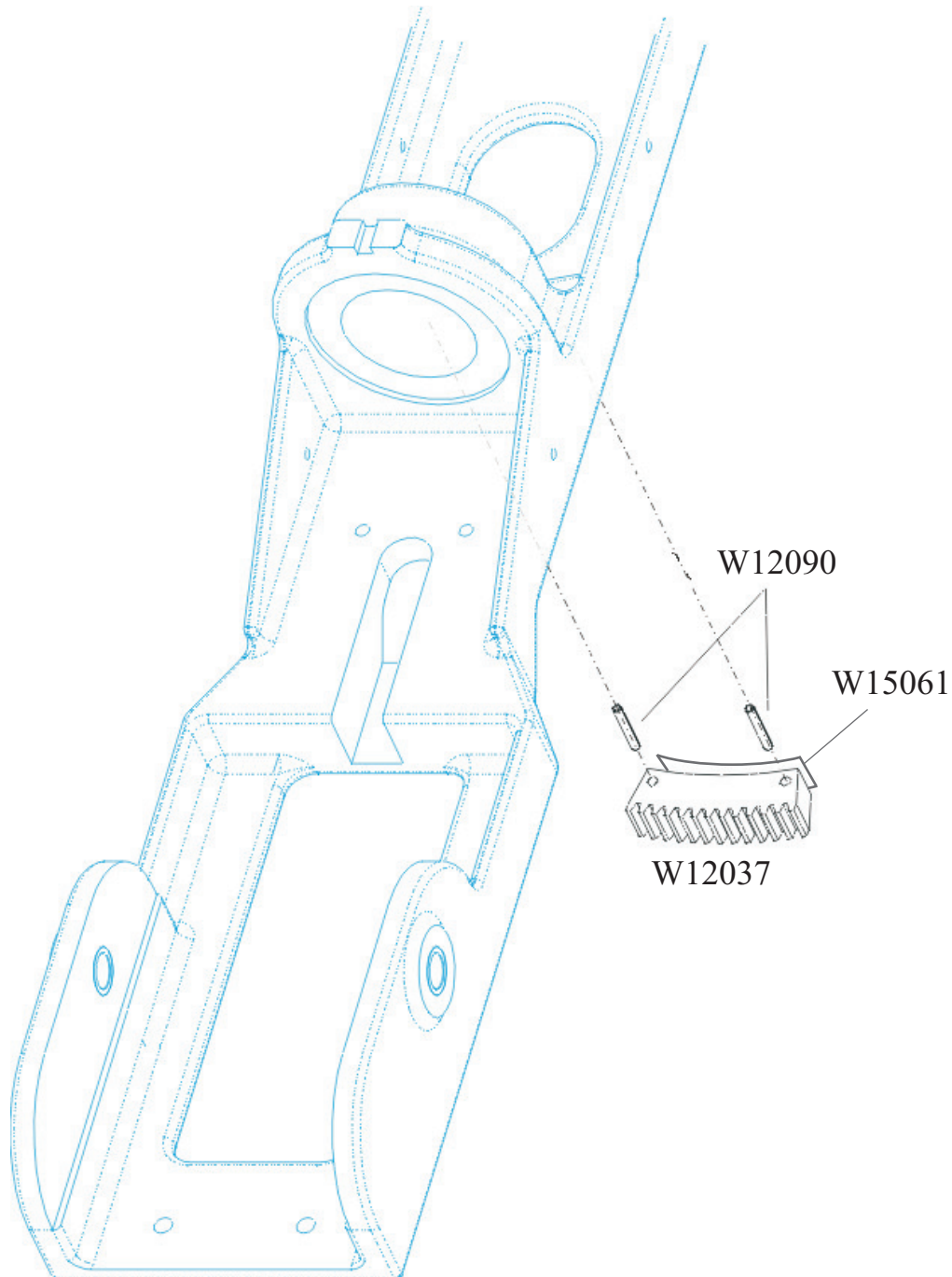
Сначала снимите регулирующую ручку. Смотрите предыдущую страницу. Ударяя выколоткой снизу по червячному механизму, снимите пластину подъемного механизма. Открутив два штифта W12091 и W12092, можно разделить пластины на части.

Перед тем как вы поставите пластину на место, ее обязательно следует собрать и закрутить штифты.

№.	Название	Количество
W12030	Шестерня солнечная	1
W12031	Червячное колесо	1
W12034	Накладка-заглушка	1
W12036	Червячный механизм	1
W12084	Верхний подшипник вала шестерни	1
W12091	Штифт	1
W12092	Штифт	1

**Демонтаж зубчатой рейки:**

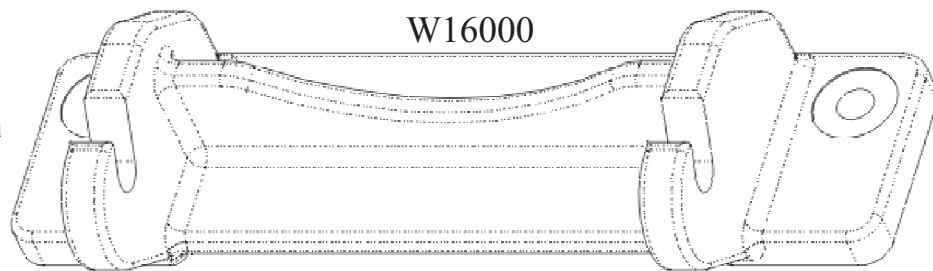
Выколоткой достаньте два штифта W12090 и снимите зубчатую рейку W12037.


**Монтаж зубчатой рейки:**

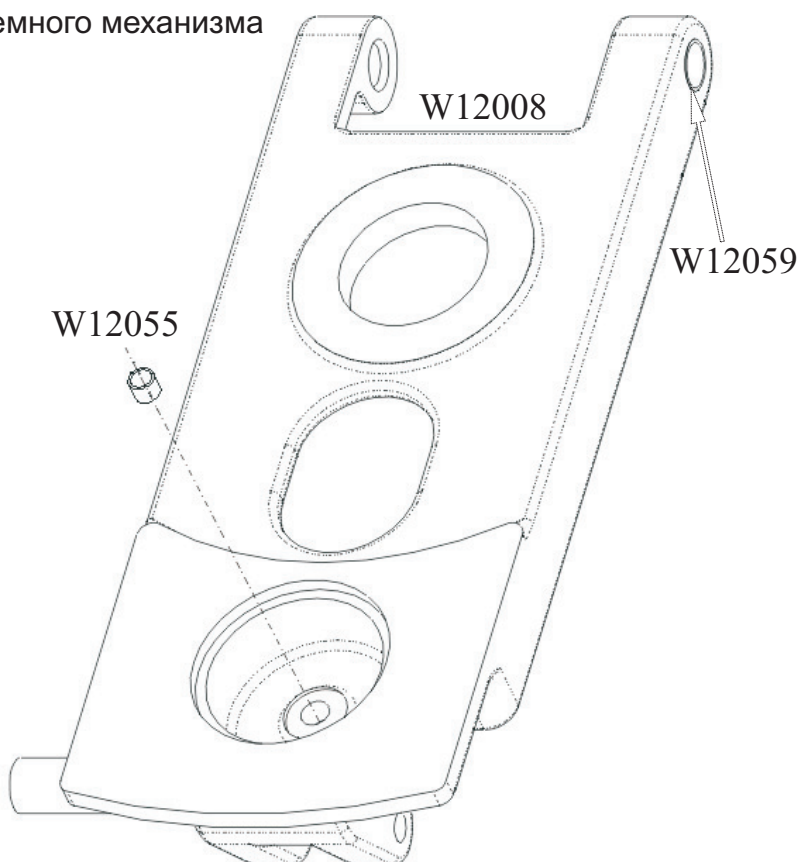
Не забудьте выровнять пазы в опорной стойке и в зубчатой рейке, прежде чем вы закрутите штифты W12090 (2 шт.) на место.

No.	Название	Количество
W12037	Зубчатая рейка	1
W12090	Штифт	2
W15061	Прокладка для зубчатой рейки	0-5

Пластинная цапфа

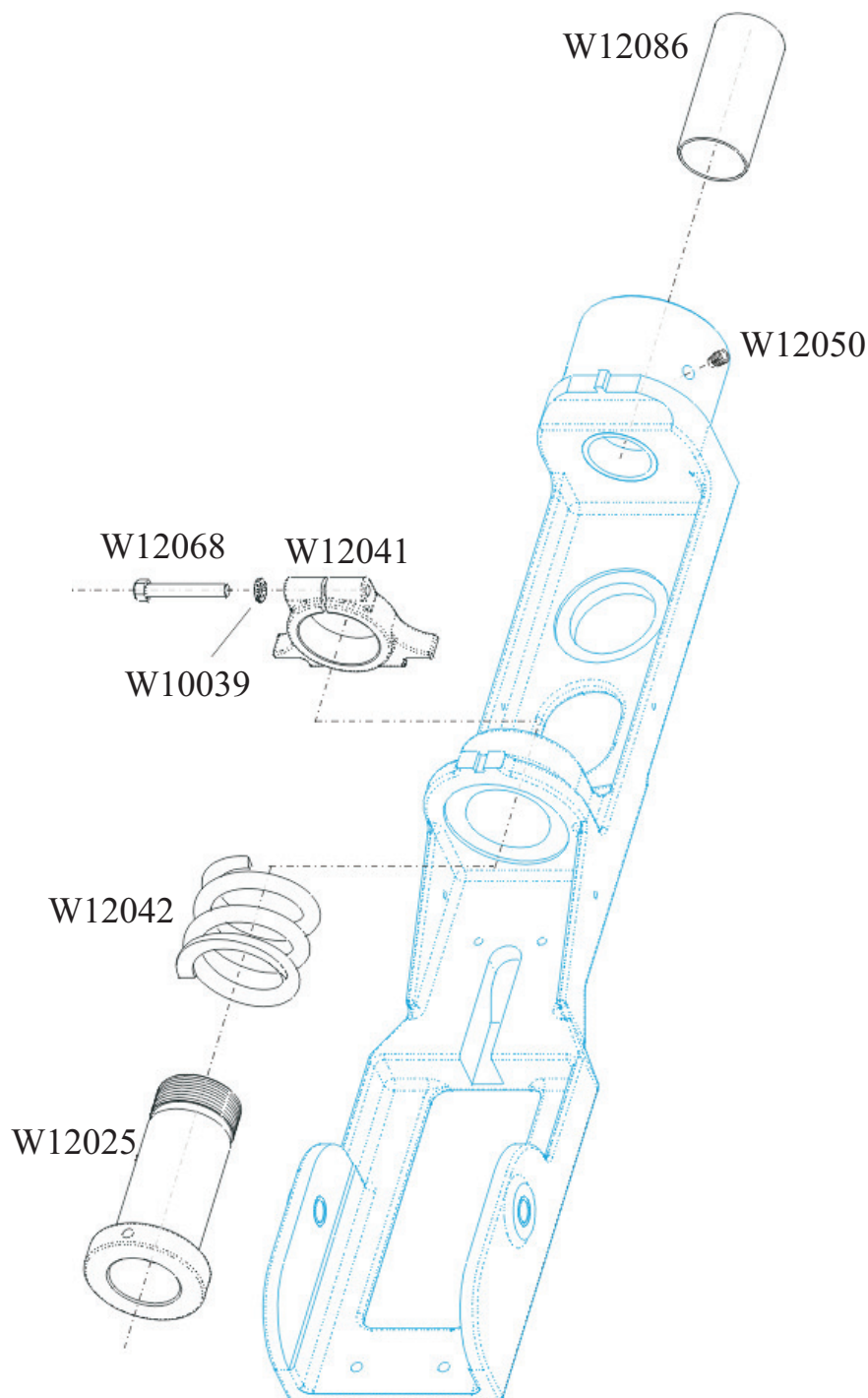


Пластина подъемного механизма


**Демонтаж нижнего подшипника вала шестерни:**

С помощью выколотки вы сможете заменить старый нижний подшипник вала шестерни W12055 на новый.

№.	Название	Количество
W12008	Подъемная пластина	1
W12055	Нижний подшипник вала шестерни	1
W12059	Втулка	2
W16000	Пластинная цапфа	1


**Замена передней втулки поддерживающего вала:**

Открутите винт-шестигранник W12050, а затем снимите переднюю втулку поддерживающего вала W12086. Когда поставите новую втулку поддерживающего вала, просверлите в ней дырку, чтобы было отверстие для винта-шестигранника W12050.

**Замена задней втулки поддерживающего вала:**

Отвинтите винт с шестигранной головкой W12068, затем отвинтите заднюю втулку поддерживающего вала W12025. Во время монтажа не забудьте затянуть винт с шестигранной головкой W12068.

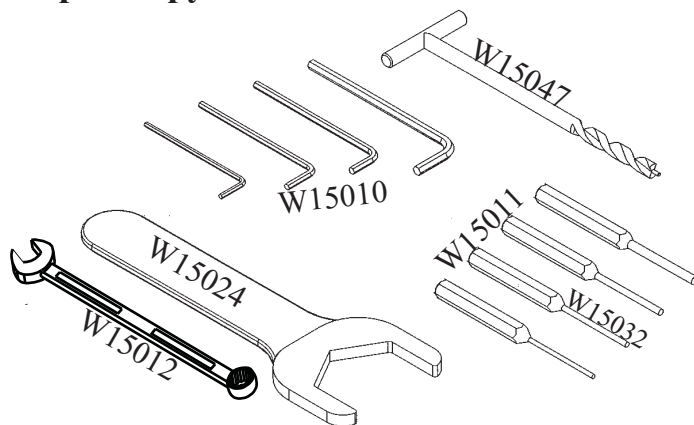
No.	Название	Количество
W10039	Стопорная шайба поддерживающего вала	1
W12025	Задняя втулка поддерживающего вала	1
W12041	Гайка задней втулки	1
W12042	Возвратная пружина	1
W12050	Винт шестигранник	1
W12068	Винт с шестигранной головкой	1
W12086	Передняя втулка поддерживающего вала	1

### Набор для прицеливания W15051



Набор для прицеливания обеспечивает большую точность прицеливания во время стрельбы Промышленной пушкой Winchester. Данный набор для прицеливания спроектирован специально для промышленной пушки Winchester. Доступен в разном составе и содержит все необходимые инструменты для демонтажа промышленной пушки

### Набор инструментов W15034



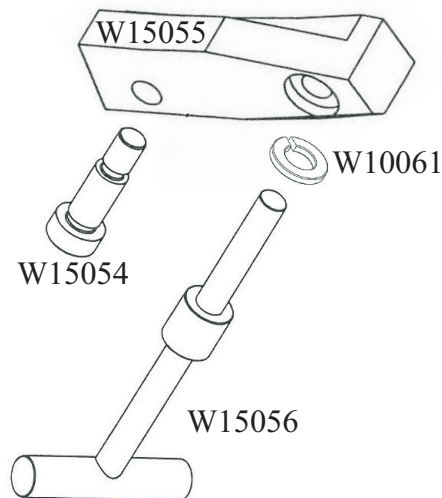
Набор создан специально для промышленной пушки Winchester и содержит все необходимые инструменты для демонтажа промышленной пушки Winchester.

### Устройство безопасности W15000



Winchester разработал устройство безопасности для Промышленной Пушки. Когда устройство безопасности W15000 установлено, оно предохраняет патронник от загрязнения и снижает риск движения патронов. Это устройство безопасности может быть демонтировано только в том, случае, если пушка находится в положении для стрельбы.

### Kiln Gun Position Lock W15051K



Установочный блокиратор доступен всем клиентам, которым необходимо, чтобы пушка при стрельбе находилась в фиксированном положении.

### Комплект для прочистки W15035



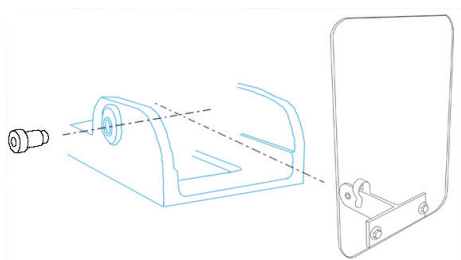
Комплект для прочистки содержит все необходимое для поддержания Промышленной пушки в рабочем состоянии. Он состоит из:

- 1 CRC 3-36 Аэрозоль для очистки
- 3 W15038 Щетка для ствола 29,5 см
- 1 W15040 Сумочка для комплекта
- 1 W15041 Щетка для прочистки сверла
- 1 W15042 Щетка для пружинного экстрактора

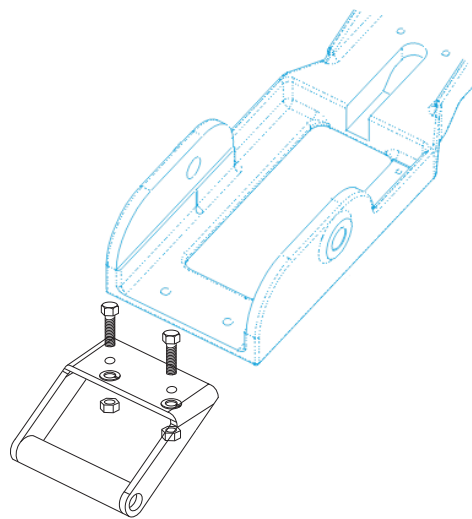
### Смотровая пластина W16009



Смотровая пластина защищает лицо стрелка от искр и горящих частиц.



### Вспомогательное устройство W16010



Вспомогательное устройство W16010 обеспечивает надежное положение пушки во время транспортировки. Во избежании повреждения во время стрельбы вспомогательное устройство должно находится под опорной стойкой.

### Защитный чехол W15062

Держите пушку в чистоте с помощью защитного чехла W15062. Чехол защитит пушку от пыли и загрязнений в то время, когда пушка не используется.



### Тестовые патроны CE8T

Используется до и после технического обслуживания для проверки работы механизма обжига и извлечения.



**Устранение проблем**

Проблема	Причина	Решение	Стр.
Пушка не поворачивается	1. Сдвиг штифта солнечной шестерни W12030	1. Заменить штифт W12091	9
	2. Сдвиг штифта червячного колеса W12031.	2. Заменить штифт W12092	9
Пушку тяжело повернуть	1. Загрязнение/коррозия между подъемной пластиной, зажимом и поворотным штифтом	1. Разберите, почистите, аккуратно смажьте и соберите	6/7